



Arredamenti Bonvicini S.R.L.
Via Macia; 3 - 37040 - Arcole (VR)
P. Iva 04258660234
Tel. 045 763 5102

CUCINA:

La cucina che proponiamo è realizzata interamente con pannelli thermopal di prima scelta non riciclati. Il laminato utilizzato è di tipo antigraffio e di facile igienizzazione, perciò le sue proprietà incomparabili risultano particolarmente idonee per l'utilizzo in questione.

Le bordature sono realizzate mediante bordatrice automatica a colla a caldo. Il bordo utilizzato è di spessore 10/10 e antiurto.

La ferramenta utilizzata:

- cerniere: modello "Blum" a sgancio rapido di tipo pesante
- maniglie: Prodotte da "confalonieri" in metallo finitura satinato
- piedini: in metallo di tipo regolabile per basi

Il top con spessore 40 mm è in laminato postforming idrofugo.

Rappresentazione grafica e composizione cucina:





Misure cucina (compresa di fianco di finitura frigorifero) L. 242,5 cm X H. 223 cm X P. basi 60 cm (P. Pensili 33 cm)

FORNO MICROONDE:



SCHEDA TECNICA CUCINA KENDO MK820COR

MARCHIO	Kendo
TIPO	Meccanico
CAPACITÀ	20 litri
POTENZA	Forno 800W Grill 1000W
COTTURA	3 forni in 1: microonde (5 programmi), grill (1 programma), microonde + grill (3 programmi)
COLORE	Bianco
DIMENSIONE (LXAXP)	440x258x355mm
PESO	10.5kg
DOTAZIONE	Piatto rotante
KIT	-
VARIE	Timer fino a 35', piatto rotante (Ø 255 mm), segnale di fine cottura

Oppure:

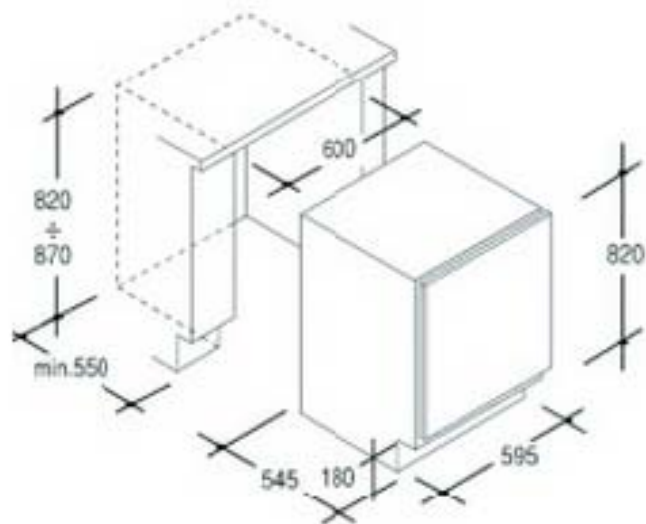
CODICE: 32147-	<ul style="list-style-type: none"> • Forno a microonde 20 lt.: 6 potenze microonde di cui • 1 livello scongelamento. Piatto girevole in vetro da 24,50 cm. • di diametro con rotazione bidirezionale, segnale sonoro di fine • cottura, illuminazione interna, timer 0-30 minuti. • Colore: bianco. • CERTIFICATO FOOD TEST. • Dimensioni prodotto: 45 x 26 x 33 cm. (lxhxp) • 700 Watt potenza microonde • 1200 Watt assorbimento complessivo
MODELLO: URANO	
MARCHIO: DPE	
MICROO. DPE 20LT TIMER 6 POT.ZE BIANCO	
<p><i>Le caratteristiche tecniche possono essere errate o subire variazioni, per maggiori informazioni consultare il manuale d'uso del produttore.</i></p>	

MISCELATORE:

Miscelatore monocomando prodotto in Italia completo di flessibili per allacciamento



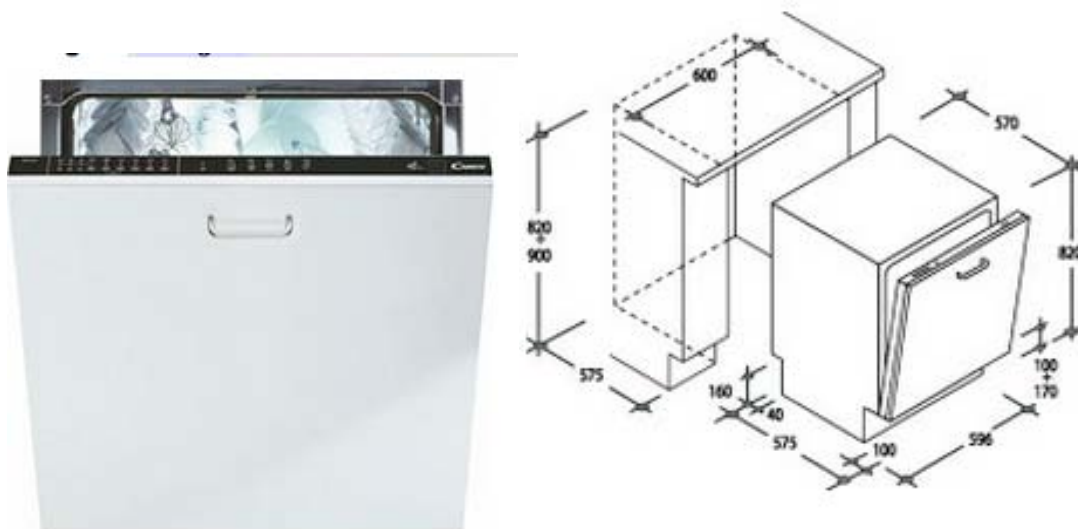
FRIGO SOTTO TOP:



FRIGORIFERO SOTTOPIANO

- 2 ripiani in vetro
- 2 balconcini controporta
- Sbrinamento automatico frigorifero
- Termostato regolabile
- Autoventilato frontale
- Porta reversibile
- Cerniere autoportanti per l'applicazione dell'antina
- Piedini regolabili
- Volume totale lordo 135 litri
- Volume netto frigorifero 133 litri
- Classe climatica ST
- Classe efficienza energetica A+

LAVA STOVIGLIE:



LAVASTOVIGLIE A SCOMPARSA TOTALE 60 CM

- Lavastoviglie elettronica 12 coperti. LED
- Capacità 12 coperti
- Consumo acqua 13 litri
- Silenziosità 53 dB(A)
- Elettronica LED
- Programmatore di partenza fino a 9 h
- 5 programmi
- Speciale igienizzante 75°C
- Rapido 32'
- Mezzo carico automatico
- Cesto superiore XL
- Classe di efficienza energetica A+
- Classe di efficienza lavaggio a
- Classe di efficienza asciugature A

N.B. Oltre all'anti trabocco in dotazione di serie, Linea Casa fornisce tubo di carico dotato di acqua stop per una maggiore sicurezza in caso di perdita di acqua.

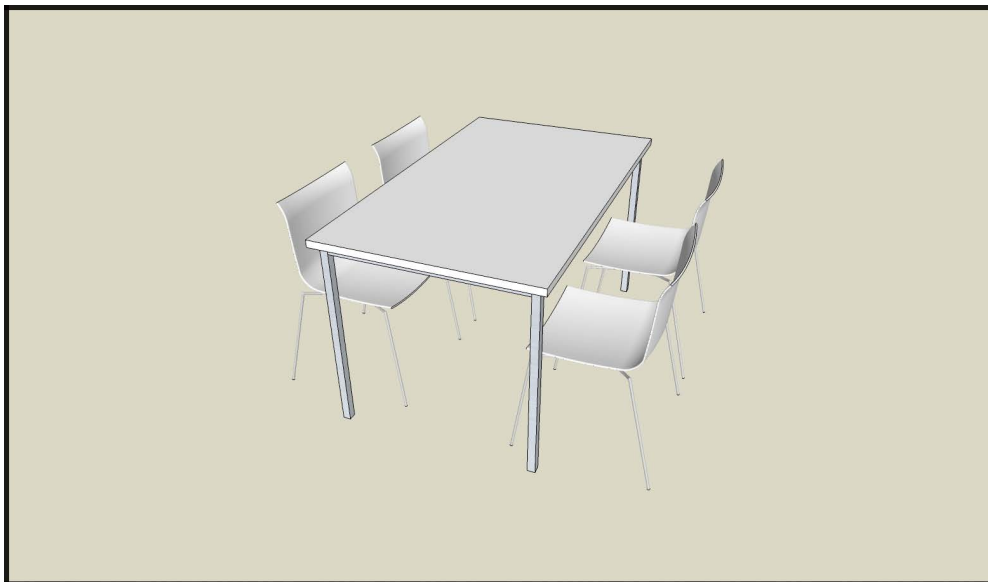
LAVELLO:





Lavello FOSTER da cucina in acciaio inox.
Materiale: acciaio austenitico AISI 304 – 18/10
UNI EN 13310:2004.
Bordo standard e ribassato



TAVOLO CON SEDIE:

Tavolo realizzato mediante tubolari in metallo sezione 5X5 cm. Verniciato a polvere con finitura grigio medio completo di tappi antiscivolo. Piano del tavolo misure 140/160 cm X 80 cm. Realizzato con pannello Thermopal spessore 18 mm bordato mediante bordatura automatica spessore 20/10 antiurto.



				
	HT	HS	L	P
995	82	45	45	52

Sedia impilabile monoscocca in polipropilene bianco, telaio a quattro gambe in tubolare tondo in acciaio da mm 18 cromato.